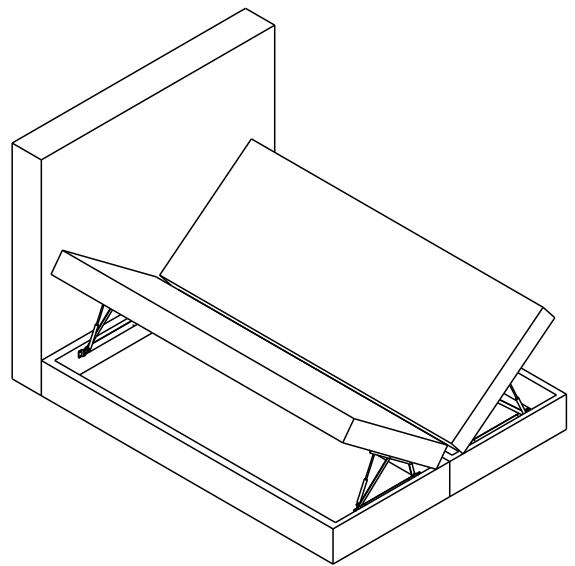
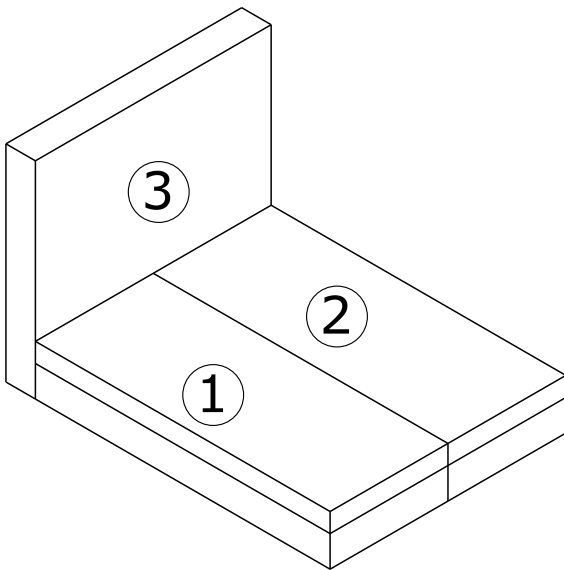
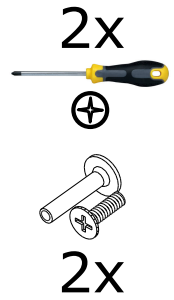
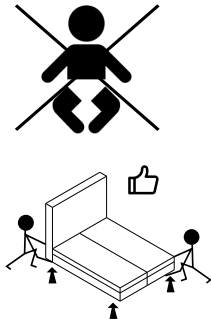
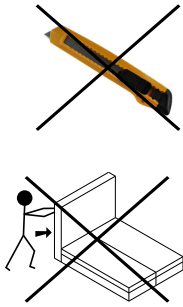
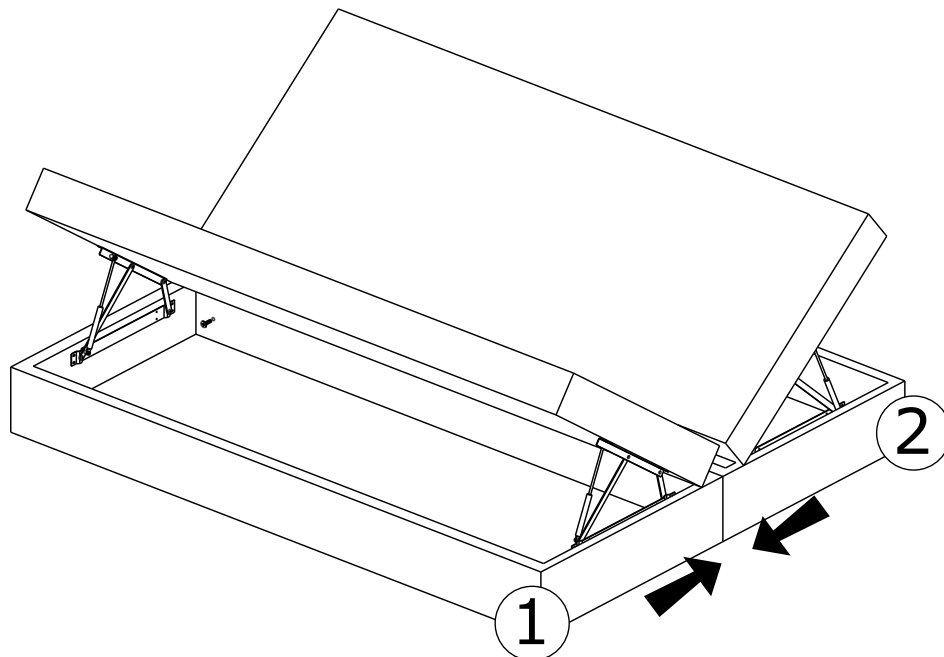


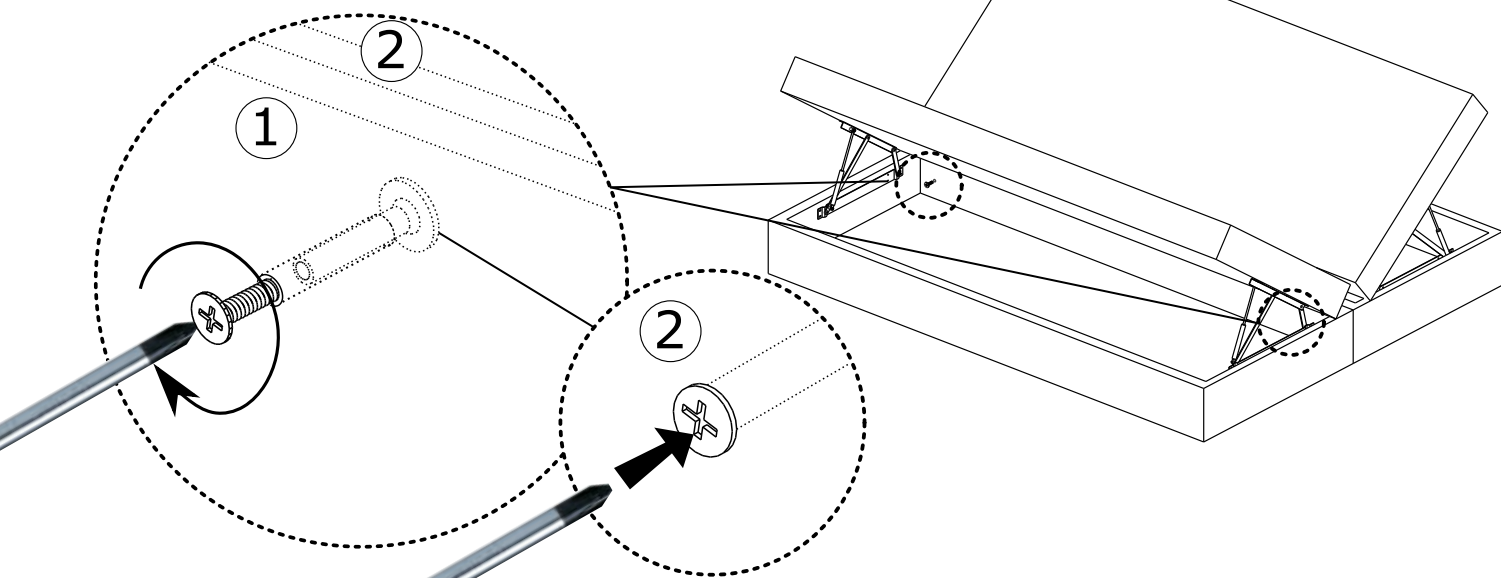
MOLDE



1



**2**



**3**

