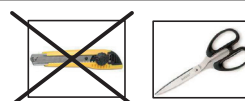
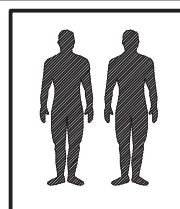
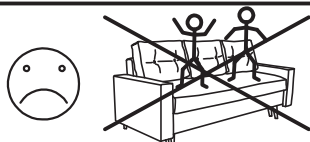
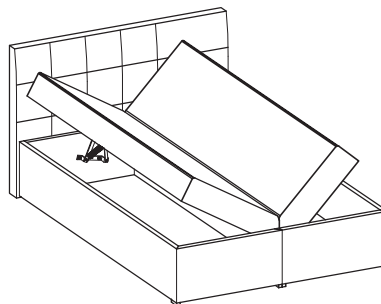
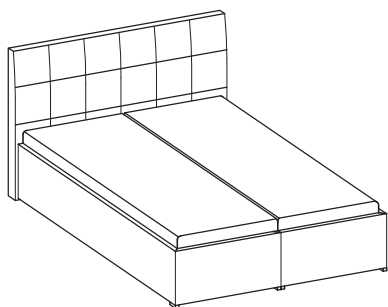


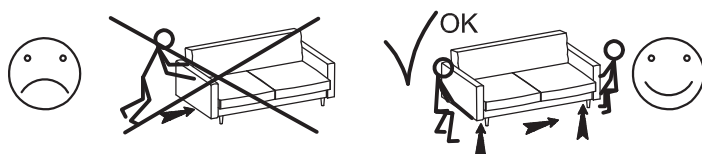
# Łóżko kontynentalne

Continental bed / Kontinentales bett

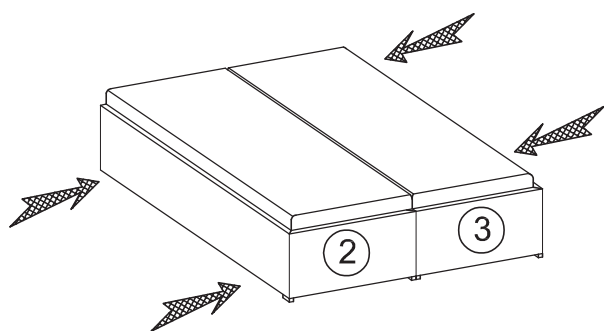
materace  
DLA CIEBIE



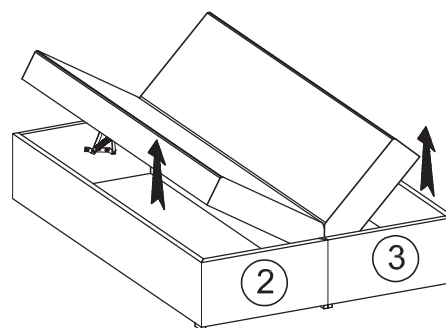
#	QUANTITY
1	1
2	1
3	1



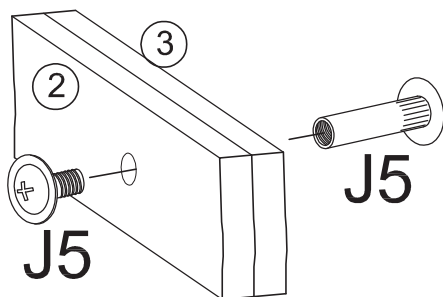
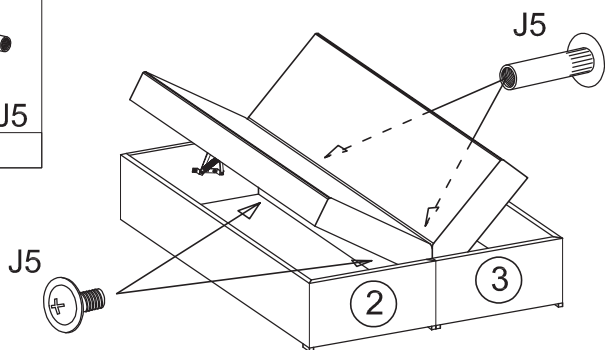
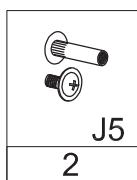
1



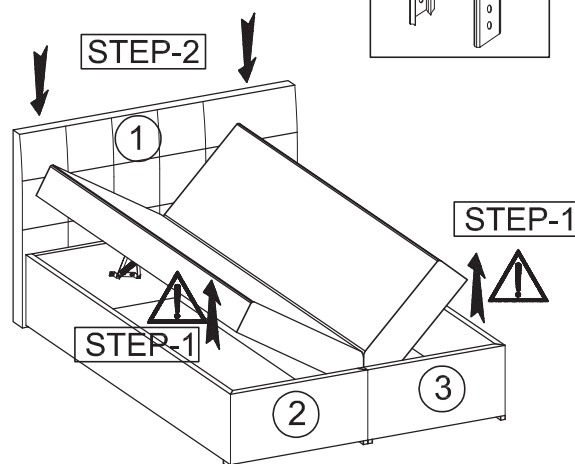
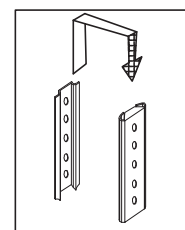
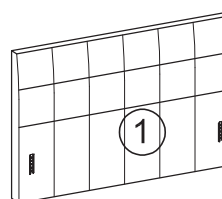
2



3



4



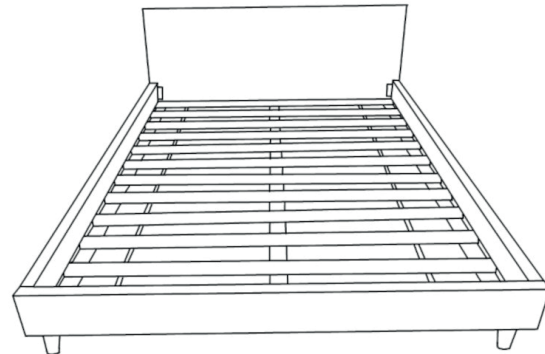
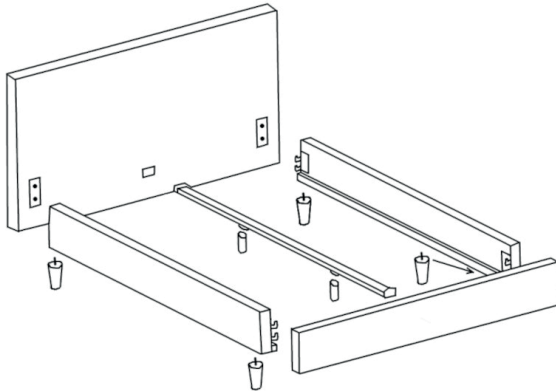
CONTINENTAL BED

1/1

# Nazwa łóżka

Continental bed / Kontinentales bett

materace  
DLA CIEBIE



1

Przykręć nóżki w wyznaczonych miejscach.

2

Poluzuj śruby znajdujące się na oparciu i przodzie (klucz 13")

3

Nasuń oparcie i przód na boczki, dokręć śruby.

4

W listwie środkowej umieść dwie plastikowe nóżki.

5

Zamontuj listwę środkową na mocowaniach znajdujących się w środku łóżka.

6

Wyreguluj wysokość nóżek.

7

Połóż i rozsuń drewniany stelaż tak jak na obrazku.



Pamiętaj, że materace pakowane próżniowo potrzebują 48 godzin do pełnej sprawności.